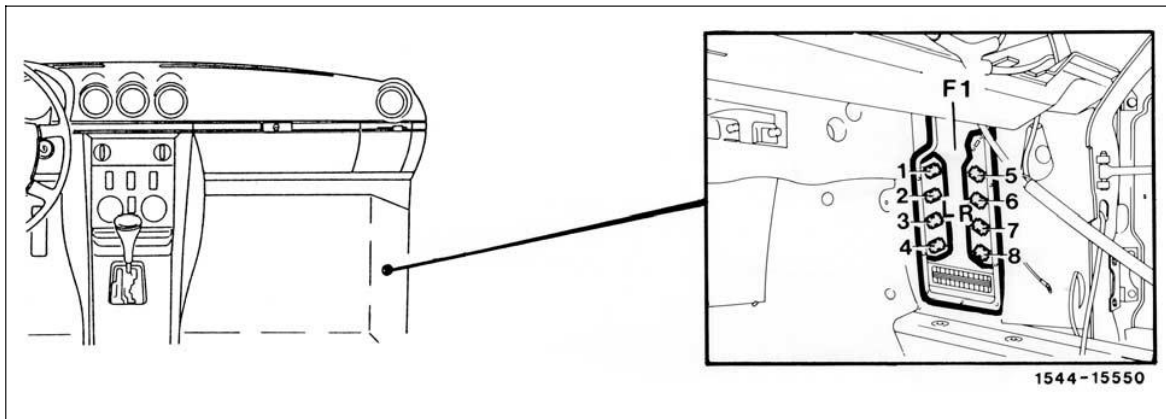


A. Auflistung

	Tafel/Bild-Nr.
C1	Energiespeicher Airbag 3/13
F1	Sicherungs- und Relaiskasten (Seite 345/2)
K1	Relais Überspannungsschutz (Seite 345/2)
K2	Relais Scheinwerferreinigungsanlage (Seite 345/2)
K4	Relais Fensterheber (Seite 345/2)
K6	Relais Fensterheber/Sitzverstellung (Seite 345/2)
K7	Relais Klimaanlage (Kältekompressor) (Seite 345/2)
K9	Relais Zusatzlüfter (ab September 1985, Linkslenker) 2/6 (Rechtslenker, Seite 345/2)
K10	Relais Zusatzlüfter Vorwiderstand (ab September 1985) 2/6
K17	Relais Lufteinblasung (Seite 345/2)
K24	Relais Komfortschaltung (Seite 345/2)
N2/1	Steuergerät Gurtstraffer 1/4
N2/2	Steuergerät Gurtstraffer mit Airbag 1/4
N2/4	Steuergerät Gurtwarnung I 1/2
N3	Steuergerät KE (Linkslenker) 2/9 (Rechtslenker) 4/18
N4	Steuergerät Tempomat (Linkslenker) 1/2 (Rechtslenker) 4/19
N4/2	Steuergerät Tempomat mit Codierstecker (Linkslenker) 1/2 (Rechtslenker) 4/19
N6	Steuergerät Kompressorabschaltung (Linkslenker) 2/6 (Rechtslenker) 4/15
N7	Lampenkontrollgerät (Linkslenker) 2/9 (Rechtslenker) 4/18
N8	Steuergerät Leerlaufdrehzahl-Regelung (Linkslenker) 2/6 (Rechtslenker) 4/15
N9	Blink- und Warnblinkrelais (Linkslenker) 1/1 (Rechtslenker) 4/16
N11/1	Zeitrelais heizbare Heckscheibe 2/7
N11/5	Zeitrelais Deckenleuchte verzögert (Linkslenker, Seite 345/2) (Rechtslenker) 4/17
N12	Intervall-Nachwisch-Elektronik (Linkslenker) 1/3 (Rechtslenker, Seite 345/2)

		Tafel/Bild-Nr.
N16/2	Relais Kraftstoffpumpe mit Kaltstartventilsteuerung	2/6
N16/4	Relais Kraftstoffpumpe mit Kaltstartventilsteuerung, Kick-down und Drehzahlbegrenzung (Linkslenker)	2/6
	(Rechtslenker)	4/15
N18/1	Steuergerät Heizungsautomatik	2/6
N20	Steuergerät Temperaturautomatik	2/6
N22/1	Steuergerät Klimatisierungsautomatik	2/6
N24	Spannungswandler Airbag	3/13
N25/1	Relais Sitzheizung links	3/11
N25/2	Relais Sitzheizung rechts	3/11
N26	Steuergerät EDW (Linkslenker)	2/8
	(Rechtslenker)	4/15
N27	Auslösegerät Abschleppschutz	3/14
N28	Steuergerät Anhängerblinklicht	3/12
N29/1	Steuergerät Gebläseschaltung	2/6
N30	Steuergerät Anti-Blockier-System (Linkslenker)	2/9
	(Rechtslenker)	4/18
N35	Steuergerät Tagfahrlicht L	1/2
N35/1	Steuergerät Stadtfahrlicht z (Rechtslenker)	4/19
N41	Steuergerät Reiserechner	2/5
R29	Codierstecker Tempomat (Linkslenker)	1/2
	(Rechtslenker)	4/19

B. Anordnung und Kennzeichnung der Relais im Sicherungs- und Relaiskasten



1544-15550

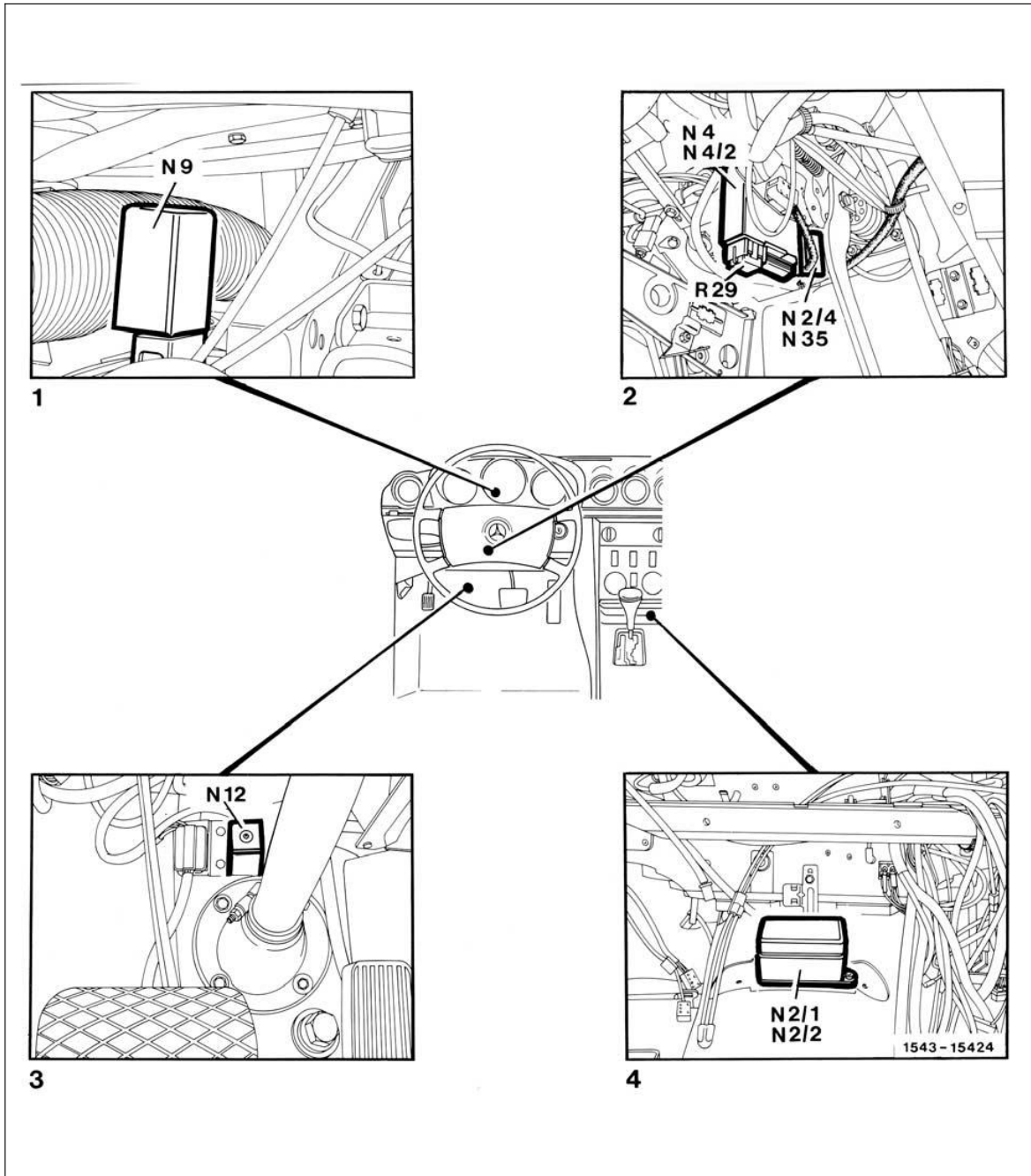
Anordnung	Klebeband mit Kennziffer am Leitungssatz	Bezeichnung	Relais Funktion
1	32	K17	Relais Lufteinblasung
2	–	N11/5 ¹⁾	Zeitrelais Deckenleuchte, verzögert
2	–	N12 ²⁾	Intervall-Nachwisch-Elektronik
3	12	K7 ²⁾	Relais Klimaanlage (Kältekompressor)
4	13	K2	Relais Scheinwerferreinigungsanlage
5	–	K1	Relais Überspannungsschutz
6	6	K9 ²⁾	Relais Zusatzlüfter
7	9	K24	Relais Komfortschaltung
8	10	K4	Relais Fensterheber
8	10	K6	Relais Fensterheber bei Komfortschaltung

¹⁾ Nur Linkslenker

²⁾ Nur Rechtslenker

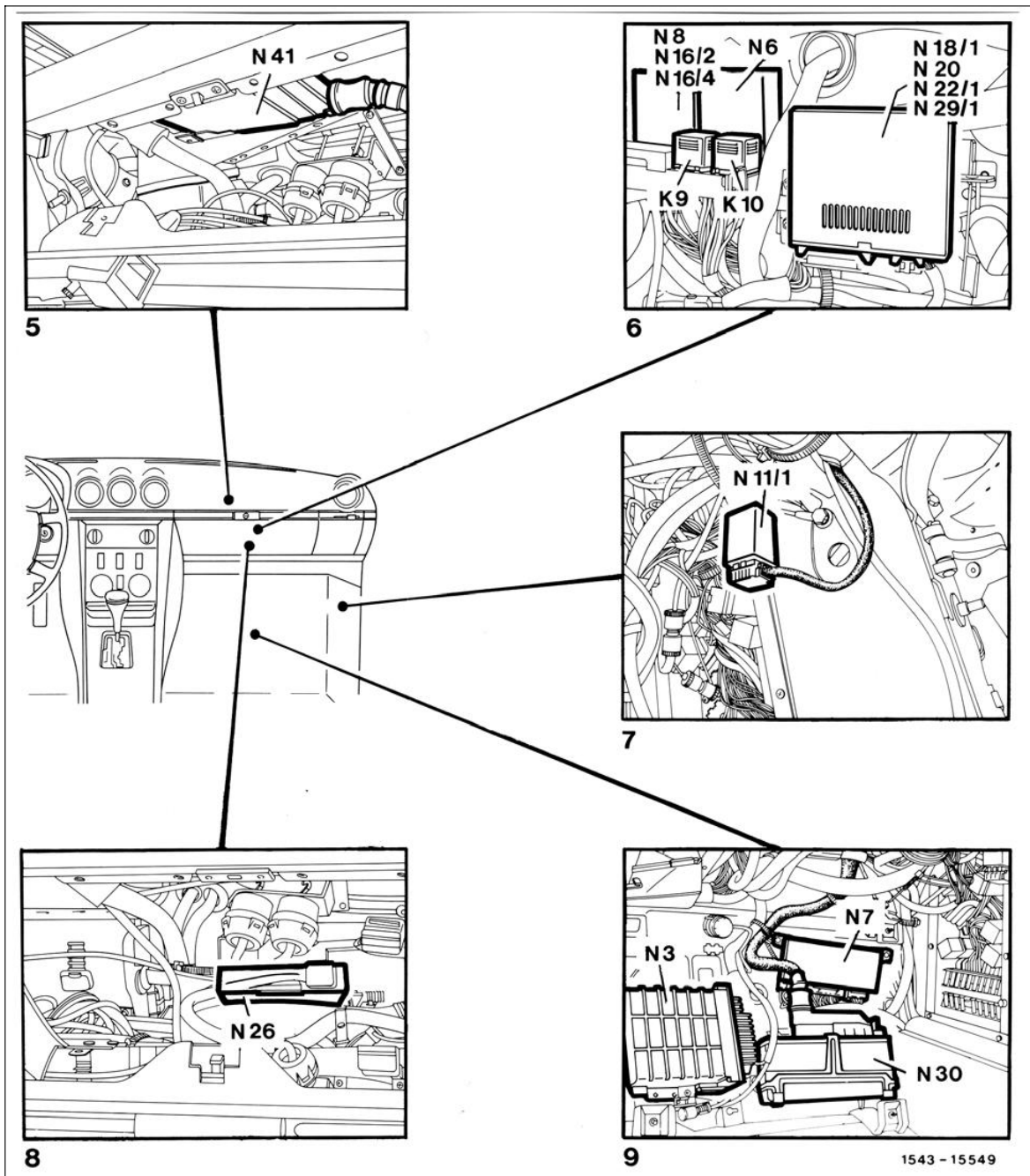
C. Bildtafeln

Tafel 1



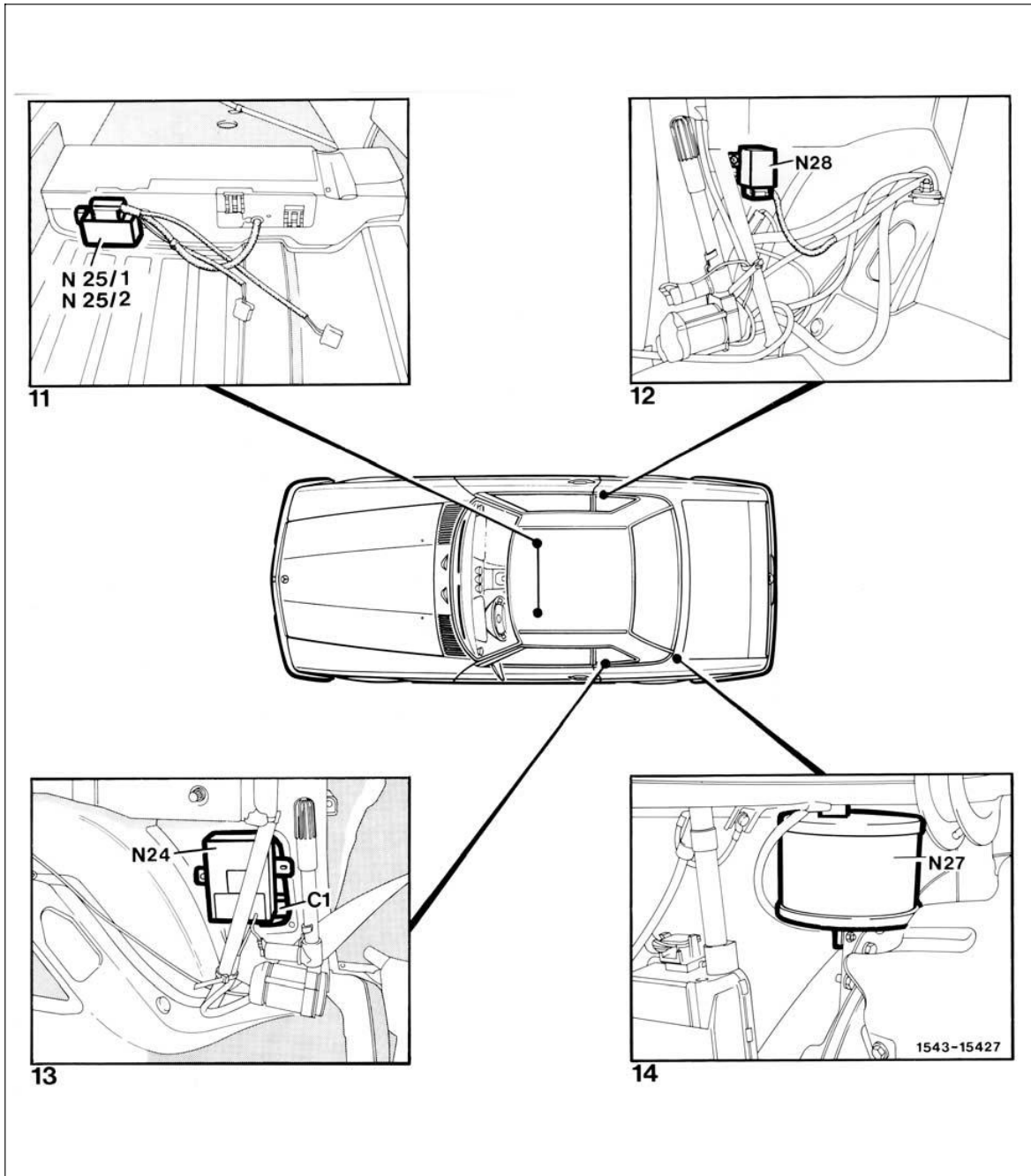
1543-15424

Tafel 2



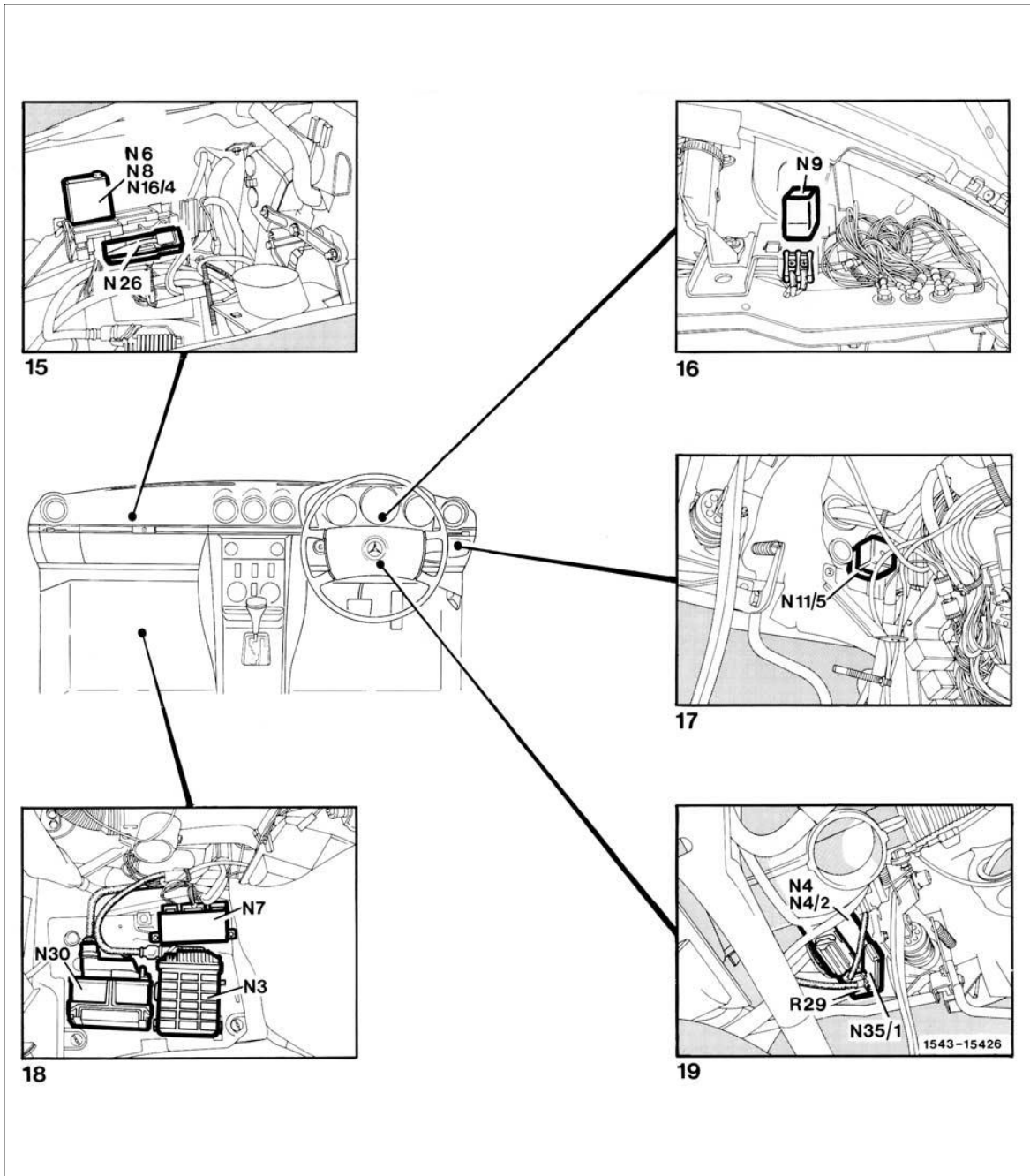
1543-15549

Tafel 3



1543-15427

Tafel 4



1543-15426